

Urządzenie przeznaczone jest do sterowania napędem bramy, w którym zastosowano silnik prądu stałego 24V. Sterowanie może odbywać się za pomocą pilota lub wyłącznika przewodowego. Do zasilania urządzenia należy użyć zewnętrznego transformatora 230V/24V lub zasilacza o napięciu wyjściowym 24VAC lub 24VDC o mocy wystarczającej do zasilania silnika, lampy, zainstalowanych fotokomórek oraz samego sterownika. Sterownik może pracować z wyłącznikami krańcowymi (mechaniczne lub magnetyczne) lub bez – w oparciu o funkcję wykrywania przeciążenia. Umożliwia podłączenie fotokomórki oraz wyłącznika bezpieczeństwa STOP. Poniżej pozostałe cechy sterownika:

- współpraca ze wszystkimi pilotami na pasmo 433,92 MHz produkcji Elmes Elektronik, **pamięć pilotów: 112;**
- **łagodny start i zatrzymanie silnika** – zabezpiecza napęd przed mechanicznymi przeciążeniami i zwiększa trwałość napędu;
- luzowanie naprężeń powstających w napędzie po zamknięciu bramy poprzez podanie krótkiego impulsu na otwieranie;
- zabezpieczenie przeciążeniowe (nadprądowe), którego próg działania ustala się dla każdego kierunku ruchu z osobna;
- praca w trybie parking – pilot i wyłącznik WR powodują tylko otwieranie, nie zatrzymują bramy i nie zamykają;
- współpraca z wyłącznikami krańcowymi typu NO lub NC (normalnie otwarte lub zwarte);
- wyjście na lampę ostrzegawczą (migającą) lub oświetleniową;
- dodatkowe funkcje podnoszące bezpieczeństwo użytkownika:
 - wejście STOP (typu NO) do podłączenia dodatkowych urządzeń zabezpieczających,
 - automatyczne zamykanie bramy poprzedzone trzema sekundami migania lampy;
 - programowany czas pracy silnika – zabezpieczenie na wypadek uszkodzenia krańcówek;

Zabezpieczenie przeciążeniowe (nadprądowe). Potencjometry oznaczone „OTWIER.” i „ZAMYK.” znajdujące się na płycie sterownika, służą do regulacji prądu zadziałania zabezpieczenia przeciążeniowego dla obu kierunków ruchu niezależnie. Należy je ustawić w takiej pozycji, aby brama nie spowodowała żadnych obrażeń u osób, które znalazłyby się w torze jej ruchu i zablokowałyby ją, a jednocześnie nie zatrzymywała się przy niewielkich oporach spowodowanych np. opadami śniegu. Zabezpieczenie przeciążeniowe może też zastępować krańcówki (C2 – ON).

Sposób pracy sterownika ustala się przełącznikami: A (A1..A4), B (B1..B4), C (C1..C3):

A1 – sposób działania lampy:

- OFF - lampa ostrzegawcza - miga w czasie ruchu bramy: wolniej w czasie otwierania, szybciej w czasie zamykania,
- ON - lampa oświetleniowa - świeci światłem ciągłym;

Działanie lampy zależy od położenia przełączników A1 i A2:

Samozamykanie	Lampa ostrzegawcza: A1 - OFF	Lampa oświetleniowa: A1 – ON
Włączone: A2 – ON	otwieranie-miga wolno, PAUZA-świeci ciągle, końcówka PAUZY -miga wolno, zamykanie-miga szybko, po zamknięciu-gaśnie	lampa świeci w czasie ruchu, w czasie PAUZY i 60 s po zatrzymaniu bramy
Wyłączone: A2 - OFF	otwieranie - miga wolno, zamykanie – miga szybko, po zatrzymaniu świeci przez zaprogramowany czas PAUZY	lampa świeci w czasie ruchu i przez czas równy czasowi PAUZY po zatrzymaniu

A2 – automatyczne zamykanie bramy. Po otwarciu bramy następuje odliczanie czasu PAUZY, po którym automatycznie rozpocznie się jej zamykanie.

Działanie sterownika w czasie PAUZY zależy też od położenia przełączników A3 i A4.

- OFF - wyłączzone – po otwarciu bramy sterownik czeka na sygnał z pilota lub wyłącznika WR – po jego otrzymaniu zamyka bramę;
- ON - włączone – po całkowitym otwarciu bramy i po czasie PAUZY nastąpi jej samoczynne zamknięcie;

A3 – praca bramy w trybie parkingu. W tym trybie brama funkcjonuje podobnie jak automatycznie otwierane drzwi do supermarketu.

- OFF - tryb standardowy: pilot (wyłącznik WR) na przemian: otwiera-zatrzymuje-zamyka-zatrzymuje bramę;
- ON - tryb parkingu: pilot (wyłącznik WR) nie wywołuje zamykania, tylko otwieranie. Użycie go w czasie, gdy brama jest zamknięta, rozpoczyna otwieranie, gdy jest otwierana - nie powoduje żadnej reakcji, w czasie paazy – powoduje jej odliczanie od nowa, w czasie zamykania – powoduje zatrzymanie, a następnie otwieranie bramy. W tym trybie należy włączyć automatyczne zamykanie bramy (A2 – ON).

A4 – sposób reakcji na sygnał z fotokomórki w czasie PAUZY. Wystąpienie sygnału z fotokomórki w czasie otwierania bramy nie powoduje żadnej reakcji, a w czasie zamykania - powoduje jej otwieranie. W czasie odliczania PAUZY (przy włączonej funkcji samozamykania: A2 - ON) fotokomórka wstrzymuje odliczanie czasu, a po jej zwolnieniu, w zależności od ustawienia przełącznika A4:

- OFF - PAUZA odliczana jest od początku;
- ON - po 5 s brama rozpoczyna zamykanie;

B1 – określa typ zastosowanych krańcówek:

- OFF - krańcówki NO: normalnie otwarte, czyli aktywne przy zwarcium;
- ON - krańcówki NC: normalnie zwarte, czyli aktywne przy rozwarciu;

B2 – łagodne zatrzymanie. Zatrzymanie bramy wywołane krańcówką, pilotem, wyłącznikiem przewodowym lub fotokomórką jest poprzedzone stopniowym zwalnianiem obrotów silnika trwającym 1 lub 2 sekundy (patrz także rodzaj zastosowanych krańcówek – C3). Uwaga! Po włączeniu tej funkcji może być konieczne przestawienie pozycji krańcówek, ponieważ po najechaniu na krańcówkę brama nie zatrzymuje się natychmiast, tylko rozpoczyna proces zwalniania trwający 1 lub 2 sekundy (patrz B3), w czasie którego może przejechać jeszcze pewien odcinek:

- OFF - funkcja wyłączona;
- ON – funkcja włączona;

B3 – czas trwania łagodnego zatrzymania po osiągnięciu krańcówki:

- OFF - około 1 s; ON - około 2 s. Czas ten w przypadku zatrzymania spowodowanego innymi zdarzeniami jest stały i wynosi 1 s.

B4 – łagodny start. Po włączeniu tej funkcji brama nie startuje raptownie, ale przyspiesza do pełnej prędkości przez około 1 s. Dzięki temu nie występuje gwałtowne szarpnięcie:

- OFF - brak przyspieszenia;
- ON – przyspieszenie włączone.

C1 – luzowanie naprężeń powstających w napędzie po zamknięciu bramy poprzez podanie krótkiego impulsu na otwieranie:

- OFF - wyłączony;
- ON – włączony.

C2 – sposób reakcji na przeciążenie:

- OFF - przeciążenie podczas zamykania spowoduje pełne otwarcie bramy, a w czasie otwierania - zamykanie przez 1 sekundę;
- ON - przeciążenie jedynie zatrzymuje bramę (funkcja przydatna wtedy, gdy nie stosujemy krańcówek). Wystąpienie przeciążenia będzie traktowane tak, jak naruszenie krańcówki, tzn. brama zatrzyma się, a kolejne naciśnięcie pilota spowoduje ruch w przeciwną stronę.

C3 – rodzaj zastosowanych krańcówek: OFF - krańcówki mechaniczne; ON - krańcówki magnetyczne.

Jeśli włączono funkcję łagodnego hamowania (B2 - ON), to np. w czasie zamykania bramy, po najechaniu na krańcówkę zamykania rozpoczyna się hamowanie, które trwa 1 lub 2 sekundy (B3). W tym czasie, jeżeli zastosowano krańcówki magnetyczne, brama może wyjechać poza krańcówkę zamykania, a nawet najechać lub minąć krańcówkę otwierania (patrz rysunek na następnej stronie). Dlatego to nie aktualny stan krańcówek określa pozycję bramy, ale historia jej ostatniego ruchu. Aby nie zgubić pozycji bramy w przypadku zaniku prądu, sterownik zapamiętuje ją w pamięci mieulotnej (pamiętanej także przy zaniku zasilania). Po powrocie zasilania tę pozycję sobie odtwarza. Może to spowodować problemy, jeśli użytkownik, w czasie gdy nie było zasilania, otworzy bramę ręcznie i w tej pozycji ją pozostawi. Po powrocie zasilania sterownik odtworzy sobie pozycję bramy sprzed zaniku prądu i uzna, że brama jest zamknięta. Jeśli teraz uruchomimy bramę, to ruszy ona w kierunku otwierania. Aby tego uniknąć, po ręcznym otwarciu bramy należy także ręcznie ją zamknąć, lub ustawić w takiej pozycji, aby ruch bramy do najbliższej krańcówki trwał co najmniej 4 sekundy. Jest to czas, po którym – jeśli brama nie napotka krańcówki – zresetuje swoją pozycję na „środkową”. Uwaga! Także przy pierwszym uruchomieniu bramy należy ją ustawić w taką pozycję, aby po starciu przez 4s nie napotkała żadnej krańcówki.

C3 ustawimy na OFF dla krańcówek mechanicznych, bo wtedy problem miniecia krańcówek nie występuje, a stan krańcówek jednoznacznie określa pozycję bramy. Jeśli więc przy braku zasilania otworzymy bramę ręcznie, możemy ją w takim stanie pozostawić, bo po powrocie zasilania sterownik, na podstawie sygnału z krańcówki otwierania, rozpozna pozycję bramy.

Procedury programowania.

1. Wprowadzenie pilota do pamięci odbiornika - maksymalnie 112 pilotów.

- Przycisnąć krótko przycisk PRG w odbiorniku - dioda LED w odbiorniku zaświeci się.
- Przycisnąć przycisk pilota - LED w odbiorniku zgaśnie.
- Przycisnąć ten sam przycisk pilota drugi raz. Wolne miganie LED potwierdzi prawidłowe wykonanie procedury. Szybkie miganie oznacza błąd i konieczność powtórzenia procedury.

2. Programowanie czasu pracy silnika oraz czasu PAUZY. (Domyślnie czas pracy silnika wynosi 35s, a czas pauzy - 12s. Czas pauzy to czas, po którym brama zamknie się automatycznie, jeśli funkcja ta jest włączona). Procedurę tą wykonuje się przy użyciu pilota wpisanego wcześniej do pamięci sterownika lub wyłącznika podłączonego do wejścia WR.

- Ustawić bramę w pozycję krańcową (np. zamknąć);
- Przycisnąć przycisk PRG i przytrzymać dłużej niż 2s, ale krócej niż 8s. Dioda LED zaświeci się, a po zwolnieniu przycisku zgaśnie potwierdzając wejście w ten tryb;
- Przycisnąć przycisk pilota lub WR (wyłącznik ścienny). LED zaświeci się i silnik zostanie włączony. W tym momencie rozpoczyna się odliczanie programowanego czasu pracy silnika.
- Odczekać aż brama dojdzie do krańcowej pozycji i zatrzyma się na krańcówce, doliczyć jeszcze kilka sekund i nacisnąć drugi raz przycisk pilota lub WR. Nastąpi zaprogramowanie czasu pracy silnika, LED zgaśnie, włączy się lampa, a brama rozpocznie odliczanie czasu PAUZY.
- Po upływie żądanego czasu PAUZY trzeci raz nacisnąć przycisk pilota lub WR – lampa wyłączy się, a wolne miganie LED potwierdzi prawidłowe wykonanie procedury.

Uwaga! Jeśli znamy czasy, jakie chcemy zaprogramować, procedurę można wykonać bez podłączonego napędu bramy, ze stoperem w rękę.

3. Kasowanie wszystkich pilotów z pamięci odbiornika (Tę procedurę wykonujemy np.: gdy zgubimy pilota):

Przycisnąć przycisk PRG w odbiorniku - dioda LED zaświeci się - i przytrzymać do chwili aż dioda LED zacznie błyskać (ponad 8 s), a następnie przycisk zwolnić. Pamięć pilotów zostaje wykasowana, ale wszystkie zaprogramowane wcześniej czasy pozostają niezmienione. Wprowadzenie pilotów do pamięci wykonać wg pkt 1.

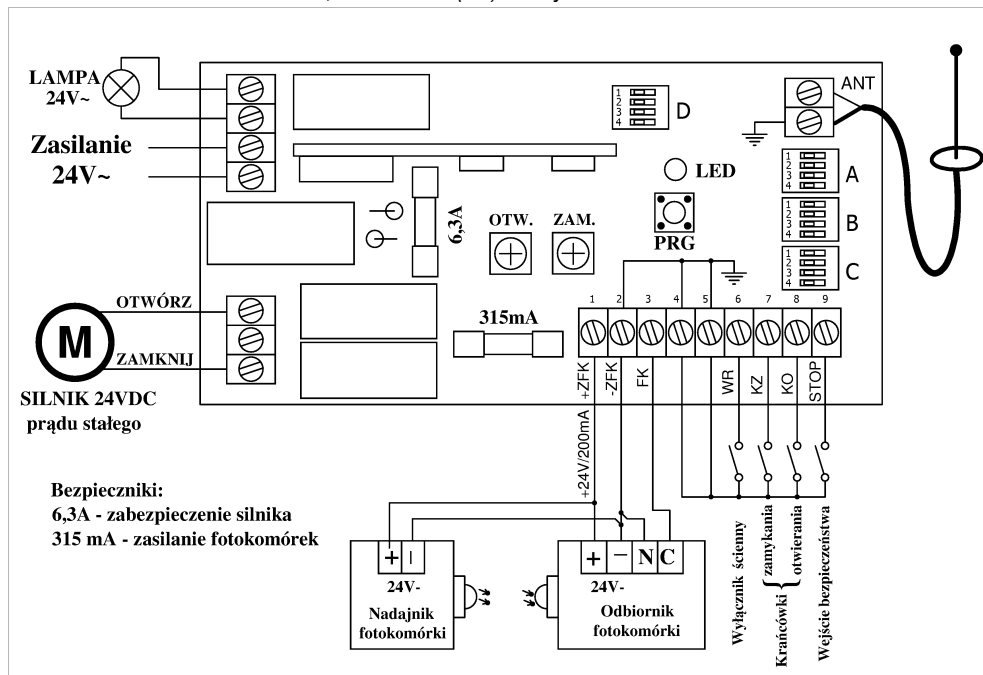
Instalacja. Sterownik należy instalować wewnątrz obudowy napędu bramy, najlepiej w dodatkowej skrzynce instalacyjnej tak, aby nie był narażony na bezpośredni wpływ czynników atmosferycznych. Schemat podłączenia przedstawiony jest poniżej. Jeśli nie używamy fotokomórki, wejście FK należy zewrzeć do masy. Przewody instalacyjne należy prowadzić od spodu obudowy napędu lub skrzynki instalacyjnej, aby uniknąć sytuacji, że woda spływając po przewodach dostanie się na płytkę sterownika. Antenę należy montować na zewnątrz skrzynki w której zamontowany jest sterownik i łączyć ją ze sterownikiem kablem koncentrycznym (patrz rysunek). Jako antenę można także zastosować przewód dostarczany ze sterownikiem podłączony bezpośrednio do wejścia „ANT”. Przewód ten należy prowadzić tak, aby był oddalony od innych przewodów oraz metalowych elementów, które stanowią ekran dla fal radiowych. W przeciwnym razie zasięg działania pilotów może ulec zmniejszeniu.

Po podłączeniu sterownika można doprogramować piloty (pkt 1 procedur programowania), a następnie zaprogramować czas pracy silnika i czas PAUZY (wykonać pkt 2 procedury programowania). Czas pracy silnika należy ustawić na kilka lub kilkanaście sekund dłuższy niż pełny ruch bramy, na wypadek wystąpienia większych oporów mechanicznych (np. w zimie).

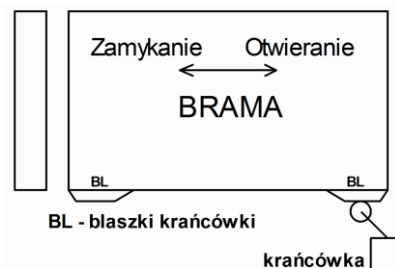
UWAGA! Należy ostrożnie dokręcać zaciski instalacyjne i unikać zbyt dużego nacisku, aby nie uszkodzić elementów na spodzie sterownika.

Instalację sterownika wykonuje się przy wyłączonym zasilaniu wg schematu poniżej:

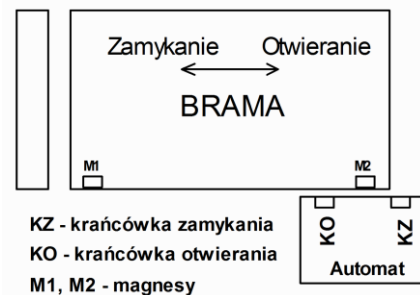
Jeśli nie zastosowano fotokomórki, zaciski 2 i 3 (FK) należy zewrzeć.



Krańcówka mechaniczna



Krańcówki magnetyczne



Dane techniczne:

zasilanie:	24 VAC lub 24VDC,
zabezpieczenie silnika:	6,3 A,
maksymalna moc lampy:	40 W,
wyjście zasilania fotokomórki:	24 VDC, maksymalnie 240 mA,
próg zabezpieczenia przeciążeniowego:	2..7,5 A (regulowany przy instalacji),
czas pracy silnika:	1s .. 60 min.,
czas PAUZY lub świecenia lampy po zatrzymaniu:	1 .. 255s,
zakres temperatur pracy:	od -20°C do +55°C,
wymiary (d/s/w):	140/75/30 mm.

Producent: ELMES ELEKTRONIK, 54-611 Wrocław, ul. Avicenny 2, tel 717845961, fax 717845963

Elmes Elektronik deklaruje, że produkt jest zaprojektowany i wykonany zgodnie z normą bezpieczeństwa użytkownika EN 60950-1, normą kompatybilności elektromagnetycznej EN 301 489-1 i normą zgodności w wymaganiach radiowych EN 300 220-3.

Gwarancja producenta. Producent udziela gwarancji na okres 2 lat od daty zakupu urządzenia i zobowiązuje się do jego każdorazowej, bezpłatnej naprawy, jeśli w okresie gwarancyjnym wystąpią wady z winy producenta. Wadliwe urządzenie należy dostarczyć do miejsca zakupu czyste i na własny koszt wraz z niniejszą gwarancją z potwierdzoną datą zakupu i krótkim opisem uszkodzenia. Gwarancja nie obejmuje baterii oraz wszelkich uszkodzeń powstałych w wyniku nieprawidłowego użytkowania, w tym narażenia na zniszczenia od czynników atmosferycznych, samowolnych regulacji, uszkodzeń mechanicznych, przeróbek i napraw. Elmes Elektronik nie ponosi odpowiedzialności za ewentualne straty i szkody bezpośrednie lub pośrednie mogące powstać w wyniku nieprawidłowości w działaniu instalacji lub urządzeń, w których zastosowano jego produkty.

KEELOQ® jest zastrzeżonym znakiem towarowym firmy Microchip Technology Inc., USA